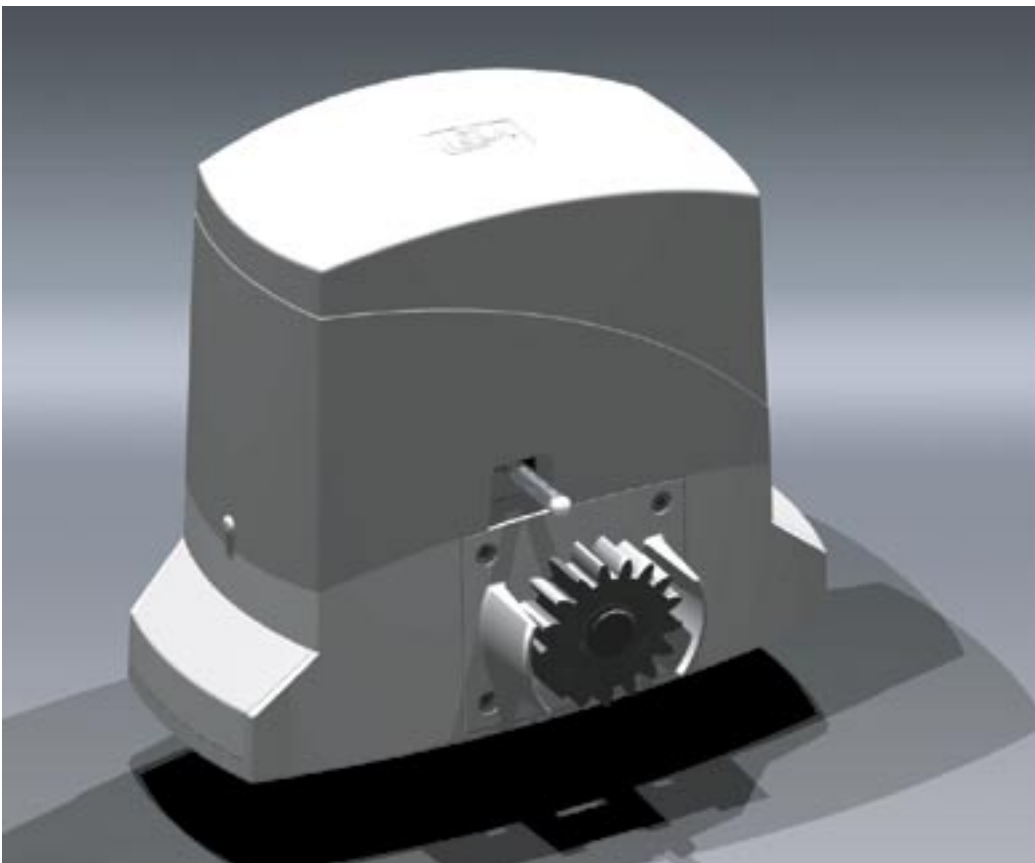




made in Italy

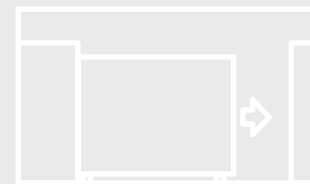


D Y N A M O S

AUTOMATISIERUNG VON SCHIEBETOREN

AUTOMATISIERUNG VON SCHIEBETOREN

Irreversibler elektromechanischer Motorantrieb
mit Anti-Einklemm-System "easy-control". 230 Vac und 24 Vdc Motor



● PRÄZISE UND LEISE MECHANIK

Zuverlässigkeit und Sicherheit finden ihre Einheit in allen mechanischen Komponenten. Produkte aus widerstandsfähigem Material rotieren in Kugellagern von großen Dimensionen. Die bewusst dafür entwickelte Drehzahlenberechnung garantiert eine hohe Laufleistung und fließende Bewegungsabläufe.

● INTELLIGENTE ELEKTRONIK

Die Motorsteuerung ist geschützt im Inneren des Motorantriebes integriert. Durch einfache Programmierung, kann die Sicherheit des Anti-Einklemm-Systems, dank der innovativen Technologie "easy-control", die den Motorantrieb bei Hindernissen sofort umkehrt, garantiert werden. Der stufenweise Start "SOFT START" und die Verlangsamung des Laufes in der Endphase "SOFT STOP" erzielen eine weiche und sichere Bewegung des Tores. Dank eines weiteren optionalen Kanals "N.O." am Handsender (durch eine weitere Taste), können zusätzliche fernsteuerbare Vorrichtungen bedient werden (z. B. Ein- und Ausschalten einer Beleuchtungsanlage).



● FUNKTIONSTÜCHTIG AUCH BEI BLACK-OUT

Die Version mit dem 24VDC-Motor ist vorbereitet für das Einsetzen von 2 Akkublöcken, die eine Funktionstüchtigkeit der Anlage auch im Falle eines Stromausfalls garantieren.

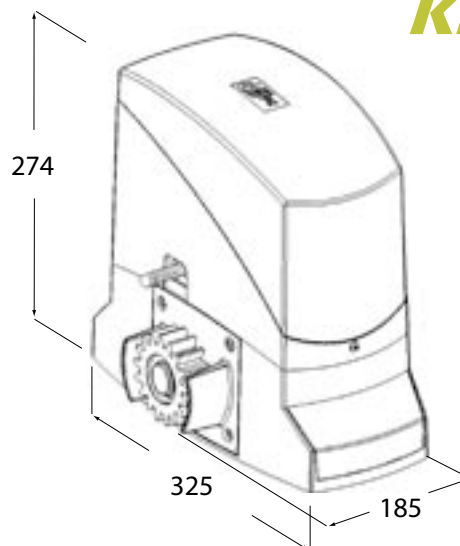
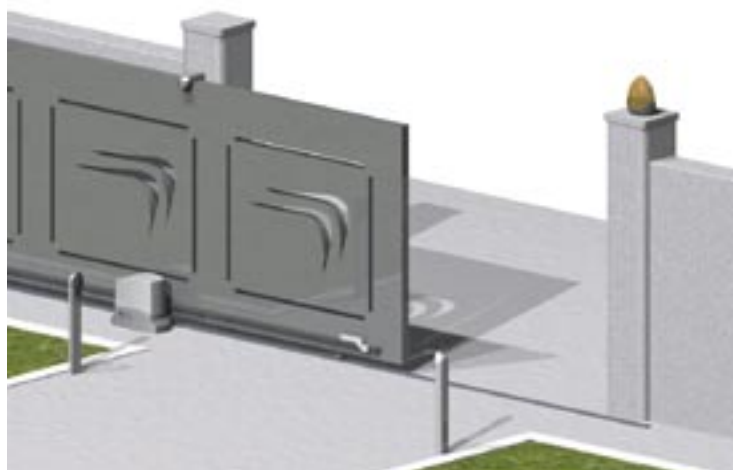
● EINFACHES UND SICHERES ENTRIEGELN

Der stabile Griff des Schlüsselentriegelungssystems, bestehend aus Druckguss- Aluminium, mit personalisiertem Schlüssel, ermöglicht ein manuelles Öffnen des Tores und eine manuelle Abschaltung der elektronischen Apparatur was sicheres Warten und Kontrollieren garantiert.



● LANGE UND ZUVERLÄSSIGE HALTBARKEIT

4 kg Druckguss-Aluminium, Kunststoffteile aus ABS mit einer Anti-UVA-Strahlen-Beschichtung und purer Polyester-Lackierung machen die Produktreihe DYNAMOS zu einer soliden und widerstandsfähigen Außenanlage gegen jegliche Witterungsverhältnisse.



VERFÜGBARE VERSIONEN

Bezeichnung	Beschreibung
Dynamos 500	Irreversibler 230VAC-Motor mit integrierter Motorsteuerung, 433.92MHz- Funkempfänger, max. 500 kg Torgewicht
Dynamos 500 PLUS	Irreversibler 230VAC-Motor mit integrierter Motorsteuerung, Encoder-System, 433.92MHz- Funkempfänger, max. 500 kg Torgewicht
Dynamos 1000	Irreversibler 230VAC-Motor mit integrierter Motorsteuerung, 433.92 MHz- Funkempfänger, max. 1000 kg Torgewicht
Dynamos 1000 PLUS	Irreversibler 230VAC-Motor mit integrierter Motorsteuerung, Encoder-System, 433.92MHz- Funkempfänger, max. 1000 kg Torgewicht
Dynamos 24/600	Irreversibler 24VDC-Motor mit integrierter Motorsteuerung, 433.92MHz-Funkempfänger, vorbereitet für Akkublockeinsatz, max. 600 kg Torgewicht (funktionstüchtig mit 2 Akkublöcken bis zu 400 kg Torgewicht und bis zu 4 Stunden nach BLACK-OUT)

230 Vac

24 Vdc

TECHNISCHE DATEN

Dyn 500

Dyn 1000

Dyn 24/600

		230 Vac	230 Vac	24 Vdc
Stromversorgung	(Vac 50Hz)	230	230	230
Stromversorgung Motor		230	230	24
Leistung Motor	(W)	200	400	70
Stromverbrauch	(A)	1,3	1,9	1,8
Kondensator	(µF)	10	16	-
Betriebstemperatur	(°C)	-20 ÷ +55	-20 ÷ +55	-20 ÷ +55
Thermoschutz		integrierter	integrierter	-
Schutzart	(IP)	IP 44	IP 44	IP 44
max. Kraft	(N)	550	1000	550
Laufzeit	(m/min)	10	10	9 ÷ 15
Einschaltdauer (ED)	(%)	30	30	80
Groesse	(mm)	325x185x274	325x185x274	325x185x274
Gewicht	(Kg)	10	12	11
Max. Torgewicht	(Kg)	500	1000	600

ZUBEHÖR FÜR DYNAMOS



CRIS 100

Zahnstange aus Nylon mit Metallkern 28x20x1000



CRIS 200

Zahnstange aus Stahl komplett verzinkt mit Schrauben und Abstandsbolzen 30x8x1000



BAT 2,2

Akkublöcke zum Einsetzen für DYNAMOS 24/600 (für Tore bis zu 400 kg)